

# FICHE TECHNIQUE

LA BRIGADE ANIMALIERE DU PERE NOEL



## PLANNING

### LIEU(X) DE LA PRESTATION

- En cas d'intempéries, prévoir un lieu de secours
- En intérieur, 4m sous plafond minimum est nécessaire
- Plan à fournir en amont de la prestation soit des parcours prévus soit en lieu fixe pour organiser au mieux la prestation. Les lieux de déambulation peuvent être variables pour les trois passages, mais doivent tous être au départ d'une loge unique et à proximité (- de 150 mètres). Pas de transfert en minibus possible entre les passages.

### ARRIVEE DES ÉQUIPES

### CHOIX DE LA FORMULE EN AMONT DE LA PRESTATION :

	FORMULE 1	FORMULE 2	FORMULE 3 (PARADE)
Type	En déambulation	En déambulation	En déambulation
Arrivée des équipes	2h30-3h avant le 1 <sup>er</sup> passage	2h30-3h avant le 1 <sup>er</sup> passage	2h30-3h avant le 1 <sup>er</sup> passage
Durée totale	2h	2h	1h30
Programme	3 passages* de 40 min	2 passages* de 1h	1 passage * de 1h30
Pause entre chaque passage	45 min	1h	x
Pause déjeuner	2H00	2H00	2H00
Temps de rangement après la prestation	Entre 1h et 2h	Entre 1h et 2h	Entre 1h et 2h

\* ATTENTION LE TEMPS DE PASSAGE : Début du départ des loges et se termine au retour aux loges

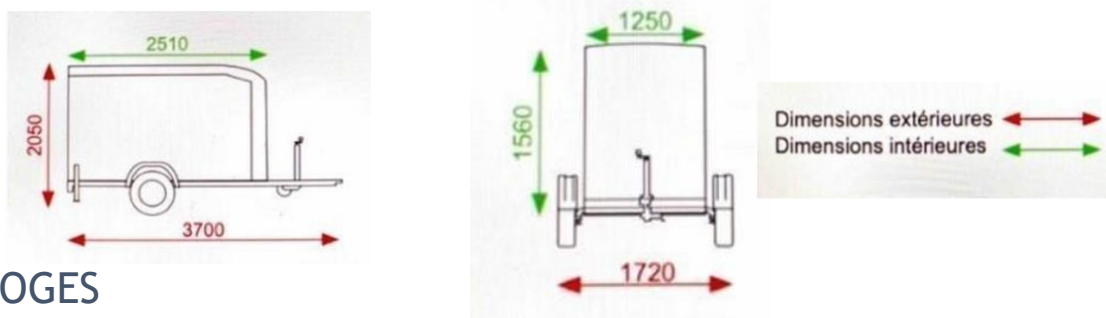
**\* ATTENTION Pour les parades/défilés partant d'un point A et allant à un POINT B, il est nécessaire de prévoir une loge au départ ET à l'arrivée.**

# A L'ARRIVÉE DE NOS ÉQUIPES

## PARKING

---

Des places pour nos véhicules et remorques à proximité des loges.



## LES LOGES

- Des loges en intérieur, chauffées et sécurisées avec des clés à notre disposition pour être totalement autonomes
- Pourvues en eau courante et WC
- Avec 2 litres d'eau en bouteille par artiste et par jour et idéalement une petite collation (cela fait toujours plaisir !)
- Situées à proximité des lieux de représentation. Si différents en formule déambulation, située à maximum 150 mètres à pied. Pas de transfert en minibus possible.
- En rez-de-chaussée avec une hauteur sous-plafond de 2m50 (car nos personnages mesurent entre 2m50 et 3m50) même s'il y a des portes, ce n'est pas un problème.
- Adaptées à la formule choisie avec une table et une chaise par artiste
- **Pour les parades ou défilés, il est nécessaire de prévoir une loge au DEPART ET A L'ARRIVEE.**

## LES REPAS (A VOTRE CHARGE, EN SUS DU DEVIS)

---

- Durée pause déjeuner : 2H00 minimum
- Pas de plateau repas
- Repas chauds : entrée, plat chaud, dessert et boissons

## L'HÉBERGEMENT (A VOTRE CHARGE, EN SUS DU DEVIS)

---

- Hôtel 2 étoiles minimum avec petit déjeuner inclus
  - Pas de Formule1
  - BB Hôtel, Ibis Budget, Campanile sont parfaits !
- Une chambre pour 2 artistes maximum (pas de dortoir)

## BON POUR ACCORD

DATE ET SIGNATURE :

2